



ИЗМЕЛЬЧИТЕЛЬ ПНЕЙ

Инструкция по эксплуатации

Модель SG340



ВНИМАНИЕ  **ОПАСНОСТЬ**

Для безопасного использования внимательно прочтите руководство по эксплуатации и следуйте его указаниям. ECHO предоставляет руководство оператора для правильной и безопасной работы.

УВАЖАЕМЫЙ ПОЛЬЗОВАТЕЛЬ!

Благодарим за покупку продукции ECHO BEAR CAT. В данном руководстве приведены правила эксплуатации измельчителя пней. Перед началом работ внимательно прочтите руководство. Эксплуатируйте инструмент в соответствии с правилами и с учетом требований безопасности, а так же руководствуясь здравым смыслом. Сохраните инструкцию, при необходимости Вы всегда можете обратиться к ней.

Продукция ECHO BEAR CAT отличается эргономичной конструкцией, обеспечивающей удобство её использования, продуманным дизайном, высокой мощностью и производительностью.

В связи с изменениями в технических характеристиках содержание руководства может не полностью соответствовать приобретенному инструменту.

Производитель оставляет за собой право вносить изменения в конструкцию отдельных узлов или деталей, не ухудшающих потребительских свойств товара, без предварительного уведомления. Имейте это в виду, читая руководство по эксплуатации.

СОДЕРЖАНИЕ

ИСПОЛЬЗОВАНИЕ ПО НАЗНАЧЕНИЮ	3
ТЕХНИЧЕСКИЕ ХАРАКТЕРИСТИКИ	3
ОБЩИЕ ПРАВИЛА ТЕХНИКИ БЕЗОПАСНОСТИ	4
СБОРКА ИЗМЕЛЬЧИТЕЛЯ	5
ОСНОВНЫЕ УЗЛЫ И ОРГАНЫ УПРАВЛЕНИЯ	5
ПРОВЕРКА ПЕРЕД НАЧАЛОМ РАБОТЫ	6
Моторное масло	6
Заправка маслом нового двигателя	6
Топливо	6
Запуск двигателя	7
Остановка измельчителя	7
Работа измельчителем	7
РЕКОМЕНДАЦИИ ПО ОБСЛУЖИВАНИЮ	8
Обслуживание воздушного фильтра	8
Свеча зажигания	8
Замена масла в двигателе	9
Заточка режущих зубьев	9
Проверка и замена приводного ремня	10
Таблица технического обслуживания	10
Хранение измельчителя	11
Транспортировка	11
ПОИСК И УСТРАНЕНИЕ НЕИСПРАВНОСТЕЙ	11

ИСПОЛЬЗОВАНИЕ ПО НАЗНАЧЕНИЮ

Измельчитель пней предназначен для удаления пней при подготовке строительных площадок, садовых и парковых работах, обустройстве городских и промышленных территорий, а также в других труднодоступных местах с соблюдением всех требований инструкции по эксплуатации изделия. Любое другое, выходящее за эти рамки использование, является нарушением инструкции по эксплуатации.



ВНИМАНИЕ!

Использование измельчителя в любых других целях, не предусмотренных настоящим руководством, является нарушением условий гарантийного обслуживания и прекращает действие гарантийных обязательств поставщика. Производитель и поставщик не несет ответственности за повреждения, возникшие вследствие использования измельчителя не по назначению.



ВНИМАНИЕ!

Запрещено использовать измельчитель в качестве устройства привода для другого рабочего инструмента или инструментального набора.

ТЕХНИЧЕСКИЕ ХАРАКТЕРИСТИКИ

Измельчитель пней	SG340
Размер (Длина x ширина x высота), мм	1320x580x1110
Максимальная глубина среза пней, мм	100 (ниже уровня земли)
Количество режущих зубьев, шт	12
Производительность	2-3 пня в час (□ 40-60 см)
Рабочие обороты головки, об/мин	3600
Колесная база, мм	580
Вес, кг	88
Материал корпуса	сталь
Привод вращения головки	Ремень
Модель двигателя	HONDA GXV 340
Тип	Одноцилиндровый, 4-тактный с воздушным охлаждением, верхним расположением клапанов (OHV), вертикальным валом.
Объем двигателя (см ³)	337
Мощность кВт/л/с	8,1/11
Объем топливного бака (л)	2,1
Объем картера (л)	1,1
Тип зажигания	электронное
Система смазки	разбрызгивание
Свеча зажигания	RC12YC
Тип стартера	ручной

Технические характеристики устройства могут быть изменены без предварительного уведомления.

ОБЩИЕ ПРАВИЛА ТЕХНИКИ БЕЗОПАСНОСТИ

Конструкция измельчителя обеспечивает безопасность и надежность в эксплуатации при условии соблюдения всех требований инструкций производителя. Внимательно прочтите и изучите данное руководство перед тем, как приступить к эксплуатации измельчителя. Знайте, что делать в экстренных ситуациях. В противном случае можно получить травму или повредить оборудование. Обратите особое внимание на информацию, которой предшествуют следующие заголовки:



ПРЕДУПРЕЖДЕНИЕ!

Указывает на опасную ситуацию, которая, если ее не предотвратить, может привести к смертельному исходу или получению серьезных травм.



ОСТОРОЖНО!

Указывает на опасную ситуацию, которая, если ее не избежать, может привести к получению травм средней тяжести.



ВНИМАНИЕ!

Обозначает вероятность повреждения оборудования при несоблюдении инструкций по эксплуатации изделия.

- Каждый работающий с измельчителем впервые, должен быть проинструктирован продавцом или специалистом, как следует правильно обращаться с устройством.
- Несовершеннолетние лица к работе измельчителем не допускаются – за исключением лиц старше 16 лет, проходящих обучение под надзором опытного специалиста.
- При работе не допускайте присутствие в рабочей зоне детей, посторонних лиц и животных. Безопасная рабочая зона должна быть не менее 15 метров.
- Пользователь измельчителем отвечает за возможность возникновения опасности, угрожающей другим лицам или их имуществу!
- Измельчитель разрешается передавать или давать во временное пользование (напрокат) только тем лицам, которые хорошо знакомы с данной моделью и обучены обращению с ней – при этом должна обязательно прилагаться инструкция по эксплуатации!
- Работать с измельчителем должны отдохнувшие, здоровые люди, в хорошем физическом состоянии.
- Работать измельчителем после употребления алкоголя, лекарств, снижающих способность реагирования, или наркотиков не допускается!
- Измельчитель должен использоваться только для удаления пней. Использование устройства для других целей не разрешается, так как это может привести к несчастным случаям или повреждению устройства.
- Не вносите какие-либо изменения в конструкцию измельчителя, так как это может явиться

причиной несчастного случая или повреждения устройства.

- Во время работы всегда пользуйтесь защитными очками. Длинные волосы необходимо убрать под головной убор. Необходимо надевать одежду, закрывающую все тело, и не носить украшения, которые могут попасть в движущиеся части измельчителя.
- Необходимо надевать плотную, безопасную обувь на нескользящей подошве.
- Не используйте никаких иных режущих приспособлений с данным измельчителем, кроме тех, которые рекомендованы производителем, потому что это может вызвать серьезные травмы, либо повредить механизм.
- Проверьте измельчитель на отсутствие незакрепленных частей (гаек, болтов, винтов и т.п.).
- Отремонтируйте или замените неисправные части до работы.



ОСТОРОЖНО!

Не подставляйте во время работы руки или ноги под режущую головку. Опасность получения тяжелой травмы.

- Всегда отключайте двигатель при переходе для работы на другую площадку.
- Работайте измельчителем только при дневном свете или хорошем искусственном освещении.
- Во время работы всегда сохраняйте устойчивое положение тела.
- Никогда не проводите настройки и регулировки при работающем двигателе, кроме работ, необходимых для проведения технического обслуживания.
- Не производите заправку топливом при работающем двигателе.
- Никогда не работайте с неисправным или неотрегулированным механизмом.
- Сохраняйте рукоятки измельчителя во время работы сухими и чистыми.
- После окончания работы очищайте измельчитель от остатков мусора.
- Регулярно проводите осмотр и обслуживание измельчителя.
- Во время работы избегайте контакта с металлом, камнями, бутылками, жестяными банками и другими посторонними предметами.
- Немедленно заглушите двигатель, отпустив нижнюю рукоятку, если в зубья измельчителя попал какой-либо посторонний предмет и дождитесь полной остановки ножей измельчителя перед тем, как извлечь предмет.
- Не позволяйте отходам скапливаться в зоне выброса.
- Проверяйте болты крепления ножей после каждых 8 часов эксплуатации измельчителя. Проверяйте остроту ножей ежедневно и затачивайте их по необходимости.

СБОРКА ИЗМЕЛЬЧИТЕЛЯ

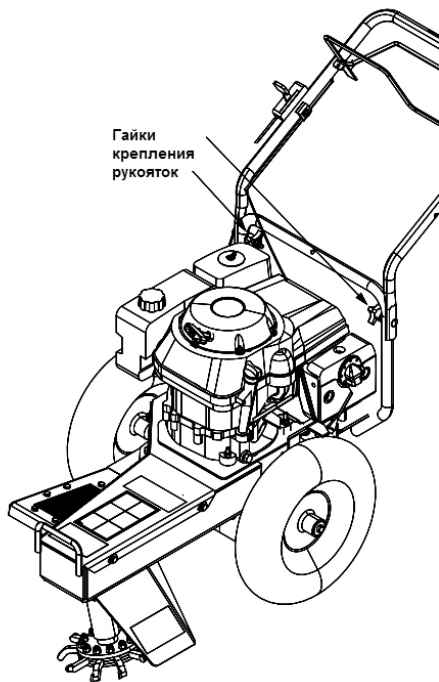


Рис.1

1. Извлеките измельчитель из коробки и проверьте на отсутствие механических повреждений.
2. Ослабьте гайки крепления верхних рабочих рукояток.
3. Установите рукоятки в рабочее положение и затяните гайки крепления рукояток.

ОСНОВНЫЕ УЗЛЫ И ОРГАНЫ УПРАВЛЕНИЯ

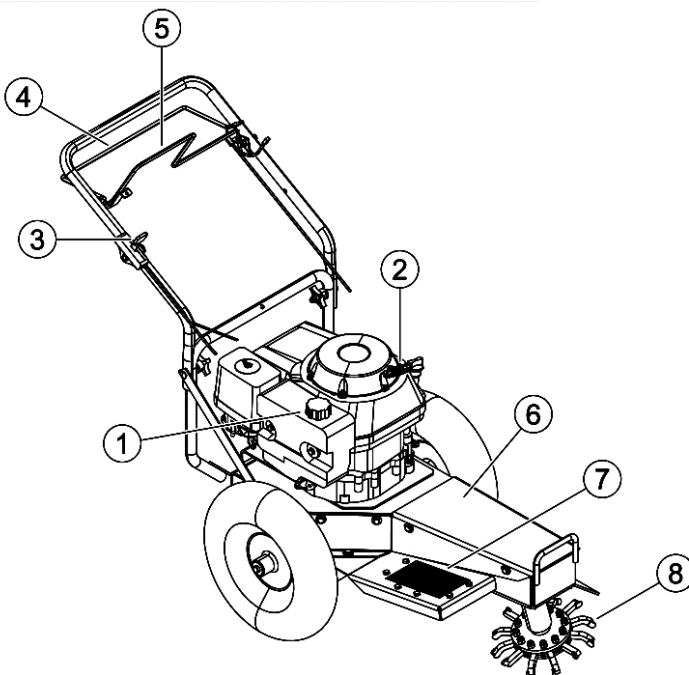


Рис.2

1. Пробка топливного бака
2. Ручной стартер
3. Рычаг регулировки оборотов двигателя
4. Рычаг останова двигателя
5. Рычаг включения тормоза колеса
6. Крышка отсека приводного ремня
7. Экран смотрового отверстия
8. Головка с резцами.

ПРОВЕРКА ПЕРЕД НАЧАЛОМ РАБОТЫ

МОТОРНОЕ МАСЛО



ВНИМАНИЕ!

Измельчитель поставляется с завода без масла в картере двигателя. Перед пуском в работу необходимо залить рекомендованное масло в картер до требуемого уровня.

Моторное масло является важным фактором, влияющим на срок службы двигателя. Необходимо своевременно производить замену масла в картере.



ВНИМАНИЕ!

Запрещается заливать в картер масло для двухтактных двигателей.

Рекомендуется применять моторное масло для четырехтактного бензинового двигателя SE и SF по системе классификации API. Вязкость масла выбирается в зависимости от температуры окружающего воздуха, при котором будет работать измельчитель.

При выборе масла пользуйтесь таблицей, показанной на Рис.3

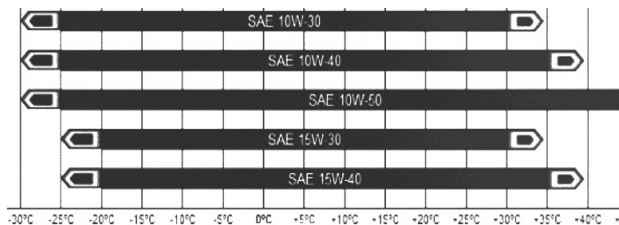


Рис.3



ВНИМАНИЕ!

Несвоевременная замена масла, работа на отработавшем свой ресурс масле, работа на постоянно пониженном уровне масла, работа на масле не соответствующем температуре окружающей среды, приведет к выходу из строя двигателя измельчителя и не подлежит ремонту по гарантии.



ВНИМАНИЕ!

Первая замена масла производится через 5-8 часов работы двигателя. Вторая замена масла через 25 часов работы двигателя. Все последующие замены масла производятся через каждые 50 часов работы двигателя.

ЗАПРАВКА МАСЛОМ НОВОГО ДВИГАТЕЛЯ



Рис.4

1. Установите измельчитель на ровной горизонтальной поверхности.
2. Снимите крышку/щуп маслозаливного отверстия(1)Рис.4.
3. Залейте необходимое количество рекомендованного моторного масла
4. Установите на место крышку/щуп, поверните и плотно зафиксируйте. Затем снова извлеките щуп, уровень масла должен соответствовать верхней отметке на щупе.
5. Установите щуп в горловину и плотно зафиксируйте. Запустите двигатель примерно на 30 секунд, затем заглушите. Проверьте уровень масла по щупу, при необходимости откорректируйте

Топливо

Используйте неэтилированный бензин с октановым числом 92. Никогда не используйте старый или загрязненный бензин или смесь масло-бензин. Избегайте попадания грязи или воды в топливный бак.



ВНИМАНИЕ!

Выход из строя двигателя по причине использования некачественного или старого топлива, а также топлива с несоответствующим октановым числом не подлежит ремонту по гарантии.



ВНИМАНИЕ!

Храните топливо в специально предназначенных для этой цели емкостях. Запрещается использовать для хранения канистры из пищевого пластика.



ПРЕДУПРЕЖДЕНИЕ!

Заправка топливом проводится при выключенном двигателе и в местах с хорошим проветриванием. При работе с топливом запрещается курить и применять открытый огонь. Не допускается разлив топлива. Не допускайте многократного или длительного касания кожи с топливом, а также вдыхания топливных паров. Запрещается доступ детей к топливу.

Не заполняйте топливный бак полностью. Заливайте бензин в топливный бак до уровня примерно на 25 мм ниже верхнего края заливной горловины, чтобы оставить пространство для теплового расширения топлива. После заправки топливного бака убедитесь в том, что пробка заливной горловины закрыта должным образом.

Запуск двигателя



ВНИМАНИЕ!

Перед запуском двигателя, несколько раз задействуйте рычаг остановки двигателя. Проверьте, чтобы рычаг и выключатель двигателя работали должным образом (Рис.5)

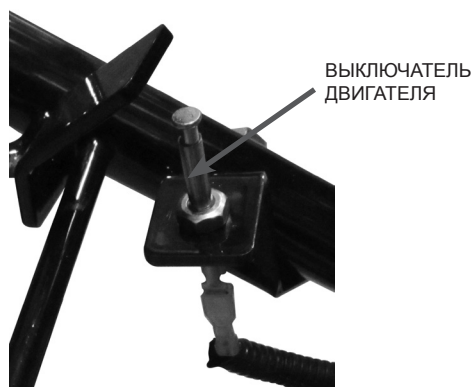


Рис.5



ВНИМАНИЕ!

Перед каждым запуском проверьте уровень масла в картере двигателя.

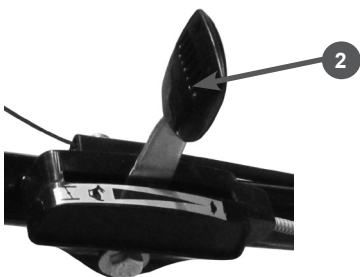


Рис.6

1. Откройте топливный кран (1) Рис.6
2. Закройте воздушную заслонку. Для этого рычаг регулировки оборотов (2) Рис.6 установите в крайнее верхнее положение

3. Встаньте позади измельчителя. Нажмите и удерживайте рычаг остановки двигателя(3) Рис.2 левой рукой.
4. Правой рукой медленно вытягивайте шнур стартера за рукоятку, пока не почувствуете сопротивление. Затем опустите ручку стартера назад и сделайте резкий рывок для запуска двигателя. Медленно отпустите назад рукоятку стартера.
5. После запуска двигателя рычаг регулировки оборотов установите в крайнее нижнее положение и прогрейте двигатель в течение 2-3 минут.



ВНИМАНИЕ!

Не начинайте работу измельчителем предварительно не прогрев двигатель. Необходимые рабочие обороты двигателя установите с помощью рычага (2) Рис.6.



ВНИМАНИЕ!

Всегда при запуске двигателя выполняйте пункт «4» во избежание поломки стартера.

Не отпускайте рукоятку стартера резко с верхнего положения, иначе шнур наматывается на маховик и произойдет поломка стартера. Невыполнение этого требования инструкции часто приводит к поломке стартера и не подлежит ремонту по гарантии.

Остановка измельчителя

Для остановки двигателя измельчителя переведите рычаг регулировки оборотов в крайнее нижнее положение и дайте поработать двигателю в течение 1 минуты. Отпустите рычаг остановки двигателя. Закройте топливный кран.

Работа измельчителем

1. Установите измельчитель таким образом, чтобы режущая головка не примыкала к пню. Запустите двигатель измельчителя и удерживайте нижний рычаг, чтобы измельчитель не отключался.
2. Установите левое колесо измельчителя на тормоз. Для этого прижмите верхний рычаг к рабочей рукоятке и, удерживая его в таком положении, убедитесь в том, что колесо не проворачивается.
3. Установите необходимые рабочие обороты двигателя. Используя левое колесо как точку опоры, медленно вращайте режущую головку слева направо до тех пор, пока режущие зубья не начнут измельчать пень. Не перегружайте режущие зубья. Следите за работой режущих зубьев через сетчатый экран смотрового отверстия.
4. Режущие зубья ножей необходимо регулярно затачивать. Проверяйте остроту зубьев ножей каждые 8 часов эксплуатации и при необходимости затачивайте.



ВНИМАНИЕ!

Выход из строя измельчителя в результате работы неисправными или тупыми ножами не подлежит ремонту по гарантии.

РЕКОМЕНДАЦИИ ПО ОБСЛУЖИВАНИЮ

Для поддержания высокой эффективности работы измельчителя необходимо периодически проверять его техническое состояние и выполнять необходимые регулировки. В таблице, приведенной ниже, указана периодичность технического обслуживания и виды выполняемых работ.



ВНИМАНИЕ!

График технического обслуживания применим к нормальным рабочим условиям. Если вы эксплуатируете измельчитель в экстремальных условиях, таких как длительная высокая нагрузка, работа при высоких температурах, при сильной влажности или запыленности, необходимо сократить сроки ТО.



ПРЕДУПРЕЖДЕНИЕ:

В выхлопных газах двигателя содержится окись углерода, поэтому обслуживание следует производить на неработающем двигателе. При необходимости произвести регулировки на работающем двигателе, обеспечьте хорошее проветривание в рабочей зоне.



ВНИМАНИЕ!

Используйте только оригинальные запасные части для выполнения технического обслуживания и ремонта. Выход из строя измельчителя при использовании запасных частей, расходных материалов не соответствующих по качеству, а также использование неоригинальных запасных частей, не подлежит ремонту по гарантии.

ОБСЛУЖИВАНИЕ ВОЗДУШНОГО ФИЛЬТРА



ПРЕДУПРЕЖДЕНИЕ:

Никогда не работайте измельчителем без воздушного фильтра, с грязным или поврежденным воздушным фильтром. Пыль и грязь будут попадать в двигатель, что приведет к его поломке. Выход из строя двигателя по этой причине не подлежит гарантийному ремонту. Держите воздушный фильтр чистым.

Для проверки снимите крышку воздушного фильтра. Проверьте фильтр на отсутствие повреждений. Парононовый воздушный фильтр можно промыть теплой мыльной водой, отжать и просушить. Грязный бумажный воздушный фильтр подлежит только замене.

Производите замену воздушного фильтра по мере необходимости, но не реже одного раза за сезон.

СВЕЧА ЗАЖИГАНИЯ

Для эффективной работы двигателя, свеча зажигания должна иметь соответствующее калильное число, искровой зазор между электродами. Свеча не должна иметь наружных механических повреждений.

Рекомендованная свеча зажигания для двигателя с верхним расположением клапанов RC12YC или ее аналоги (FR8DC, BCPR5ES, O-DR17YC, K6RTC, F7RTC).

Маркировка свечи зажигания

R - Имеет резистор

C - 14x19x16 (диаметр резьбы / длина юбки / размер под ключ)

12 - калильное число

YC - конструкция электродов

Для проверки или замены свечи зажигания:

1. Отсоедините колпачок свечи зажигания и удалите грязь вокруг свечи зажигания.
2. Открутите свечу зажигания свечным ключом.



ПРЕДУПРЕЖДЕНИЕ:

Никогда не выкручивайте свечу, пока двигатель полностью не остыл – опасность повреждения резьбовой части головки цилиндра.

3. Проверьте свечу зажигания. Если электроды изношены или поврежден изолятор, свечу необходимо заменить.
4. Измерьте зазор между электродами свечи специальным щупом. Зазор должен быть 0,6-0,65 мм. (Рис.7) При увеличении или уменьшении требуемого зазора рекомендуется заменить свечу, так как регулировка зазора может привести к изменению качества искрообразования.

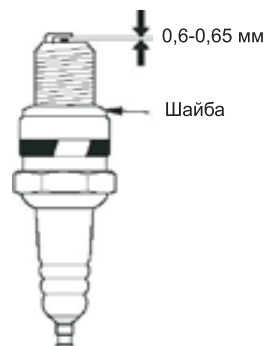


Рис.7

5. Аккуратно закрутите свечу руками.
6. После того, как свеча зажигания установлена на место, затяните её свечным ключом и установите колпачек.

Рекомендуется через 100 часов работы заменить свечу зажигания



ПРЕДУПРЕЖДЕНИЕ:

При установке новой свечи зажигания, для обеспечения требуемой затяжки, заверните свечу ключом на 1/2 оборота после посадки буртика свечи на уплотнительную шайбу. После установки бывшей в эксплуатации свечи зажигания, для обеспечения требуемой затяжки заверните свечу ключом на 1/4-1/8 часть оборота после посадки буртика свечи на уплотнительную шайбу.



ПРЕДУПРЕЖДЕНИЕ:

Не завернутая должным образом свеча зажигания сильно нагревается при работе двигателя и может привести к его повреждению. Большое усилие затяжки свечи зажигания может повредить резьбу головки цилиндра.

Регулировка клапанов



ВНИМАНИЕ!

Зазор в клапанах необходимо проверять через каждые 300 часов работы.

Зазор в клапанах.

Впускной клапан: $0,1 \pm 0,02$ мм (холодный двигатель).

Выпускной клапан: $0,15 \pm 0,02$ мм (холодный двигатель).

ЗАМЕНА МАСЛА В ДВИГАТЕЛЕ

Перед заменой масла прогрейте двигатель в течение 3-5 минут. Это обеспечит быстрый и полный слив масла. Подготовьте специальную емкость для отработанного масла.



Рис.8

1. Установите измельчитель на ровной горизонтальной поверхности.
2. Извлеките крышку-щуп (2) Рис.8 из маслозаливного отверстия
3. Открутите сливной болт (1) Рис.8 и слейте масло в специальную емкость. Закрутите сливной болт.
4. Залейте необходимое количество чистого моторного масла, учитывая температуру окружающего воздуха. Для выбора масла руководствуйтесь таблицей на Рис.3.
5. Установите щуп в маслоналивную горловину, поверните и зафиксируйте. Затем извлеките щуп, уровень масла должен соответствовать верхней отметке на щупе.
6. Установите щуп в горловину и плотно зафиксируйте. Запустите двигатель примерно на 30 секунд, затем заглушите. Проверьте уровень масла по щупу, при необходимости откорректируйте.

ЗАТОЧКА РЕЖУЩИХ ЗУБЬЕВ.

В зависимости от степени твердости древесины режущие зубья с твердосплавными вставками могут оставаться острыми в течение 2-8 часов работы.

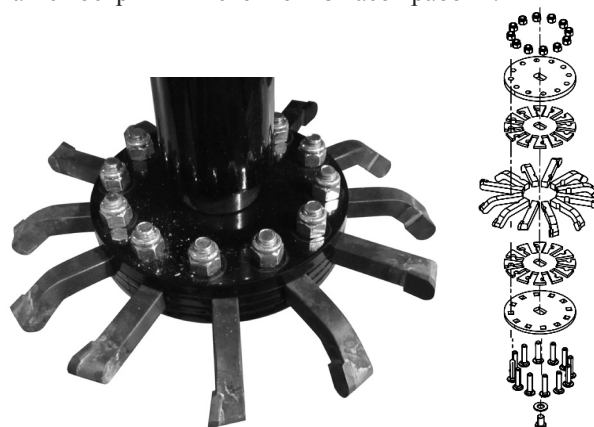


Рис.9

1. Для заточки лезвий ножей необходимо разобрать головку с ножами. Схема разборки на Рис.9.
2. Заточиваемые поверхности и углы заточки (Рис.10).

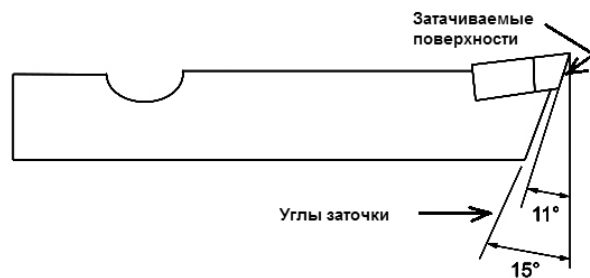


Рис.10

После заточки установите головку с ножами на шпindel измельчителя.



ВНИМАНИЕ!

При установке ножей в головку соблюдайте последовательность установки прямых и изогнутых резцов.

ПРОВЕРКА И ЗАМЕНА ПРИВОДНОГО РЕМНЯ

Проверяйте техническое состояние ремня каждые тридцать часов работы. Поврежденный или изношенный ремень необходимо заменить.

Для замены ремня необходимо:

1. Выключите двигатель и дождитесь полной остановки всех подвижных частей измельчителя.
2. Снимите верхнюю крышку измельчителя, открутив болты крепления крышки (Рис.11).
3. Ослабьте болты крепления двигателя (1) Рис.12. По два болта с каждой стороны двигателя.
4. Ослабьте гайку (1) Рис.13 на задней стороне устройства и слегка подвиньте двигатель вперед, чтобы уменьшить натяжение ремня.
5. Снимите ремень.
6. Установите новый ремень.
7. Болтом(2) Рис.13 отрегулируйте натяжение ремня. Затяните гайку (1).
8. Закрутите монтажные болты двигателя.
9. Закройте верхнюю крышку.



Рис.11



Рис.12

ТАБЛИЦА ТЕХНИЧЕСКОГО ОБСЛУЖИВАНИЯ

Виды работ		Каждое использование	25 часов работы	Каждые 50 часов работы	100 часов работы	300 часов работы	При необходимости	
Моторное масло	Проверить уровень	X						
	Заменить	Через первых 8 часов работы	X	X				
Воздушный фильтр	Проверить/очистить	X		X(1)				
	Заменить						X	
Приводной ремень	Проверить	через 30 часов						
	Заменить						X	
Режущие ножи	Проверка	X						
	Заточка	через каждые 2-8 часов работы						
	Замена						X	
Бак топливный	Очистить					X		
Искрогаситель глушителя (если есть)	Очистить					X		
Зазор в клапанах	Проверить и настроить					X(2)		
Крепежные детали	Проверить и подтянуть	X					X	
Свеча зажигания	Проверка		X					
	Замена				X			

(1) Сервисное обслуживание должно осуществляться более часто, при работе в пыльных условиях

(2) Эти пункты должны осуществляться в специализированном сервисном центре.



Рис.13

ХРАНЕНИЕ ИЗМЕЛЬЧИТЕЛЯ

При перерывах в работе более 1,5 месяцев рекомендуется слить топливо из бака. Завести двигатель, чтобы удалить остатки топлива из карбюратора. В таком виде храните измельчитель в чистом сухом помещении.

После окончания сезона рекомендуется произвести следующие работы по консервации агрегата.



ВНИМАНИЕ!

Все работы по консервации проводятся на холодном двигателе.

1. Слейте топливо из топливного бака и заведите двигатель для того, чтобы удалить остатки топлива из карбюратора.
2. Очистите измельчитель от остатков мусора.
3. Открутите свечу зажигания и влейте в свечное отверстие 10 мл. чистого моторного масла.

4. Протяните 3-4 раза за рукоятку стартера, для того чтобы смазать все трущиеся детали двигателя.
5. Закрутите свечу рукой, не затягивая ее ключом.
6. Протяните медленно за рукоятку стартера пока не почувствуете сопротивление, в этом случае впускной и выпускной клапана будут закрыты. Таким образом, вы предохраните двигатель от внутренней коррозии.
7. После того, как измельчитель очищен и высушен, обработайте все поврежденные места корпуса и участки, которые могут заржаветь, тонким слоем масла. Смажьте рычаги управления силиконовой смазкой.

Храните измельчитель в сухом, проветриваемом помещении без резких перепадов температуры.

ТРАНСПОРТИРОВКА



ВНИМАНИЕ!

Транспортировка измельчителя производится только при холодном двигателе.

Установите измельчитель на ровную площадку и зафиксируйте от возможного смещения.



ВНИМАНИЕ!

Не допускается наклон измельчителя более, чем на 10° в любую сторону.

При транспортировке на большие расстояния рекомендуется слить масло из картера и топливо из топливного бака.

ПОИСК И УСТРАНЕНИЕ НЕИСПРАВНОСТЕЙ

Проблема	Возможная причина	Способ устранения
Головка с резцами не крутится	Поврежден или изношен приводной ремень.	Заменить ремни.
	Вышли из строя подшипники шпинделя	Заменить подшипники шпинделя
Процесс резки медленный или затрудненный	Тупые лезвия резцов.	Заменить леску
	Не используется или не работает тормоз колеса.	Проверить работу тормоза
	Двигатель работает не на полных оборотах.	Увеличить обороты двигателя
Требуется большое усилие при работе или двигатель глохнет	Тупые лезвия резцов	Заменить или заточить резцы
Приводной ремень издает шум или дымится	Приводной ремень ослаблен или изношен.	Заменить приводной ремень.
	Поврежден или изношен шкив.	Заменить шкив.
Приводной ремень прокручивается или спадает со шкивов	Шкивы не выровнены.	Выровнять шкивы.
	Ремень не правильно натянут.	Отрегулировать натяжение ремня.
	Поврежден подшипник шпинделя.	Заменить подшипник.

YAMABIKO YAMABIKO CORPORATION

7-2, SUEHIROCHO 1-CHOME, OHME, TOKYO, 198-8760, JAPAN
PHONE: (81)-428-32-6118 FAX: (81)-428-32-6145



ECHO®

www.echotool.ru